



OHASIS TECH

MANUFACTURIER ÉCOCONCEPTEUR
DE TOITURES VÉGÉTALISÉES

2024
Version OT-2311





TABLE DES MATIÈRES

Introduction

Présentation	3
Nous joindre	4
Les bienfaits	5-6
Comparatif des systèmes	7

Fiches techniques

Système Ohasis™ prévégétalisé modulaire extensif	9
Module Ohasis™ 105	10
Substrat Ohasis™	11
Plaque d'ancrage Ohasis™	12
Pilotis Ohasis™	13
Bordure Ohasis™	14
Dalles Ohasis™	15
Système Ohasis™ construit sur place semi-intensif	16

Végétation

Sedum Ohasis™	18-21
Plantes d'accent Ohasis™	22-26

Informations supplémentaires

FAQ	28
Protocole de maintenance	29
Garantie	30





PRÉSENTATION



Nous sommes fiers de pouvoir vous présenter l'ensemble des technologies de toitures végétalisées offertes par Ohasis™ Tech qui représentent notre engagement profond envers l'innovation sociale, l'environnement et l'économie circulaire. Notre but est de rendre plus accessible que jamais l'acquisition d'un système de toiture prévégétalisée éco-conçue à la fine pointe du développement technologique. Nous croyons que les bienfaits collectifs d'une telle démarche aident la transition mondiale vers une économie plus verte et durable.

Les bienfaits d'une toiture végétalisée sont bien connus : une croissance de la biodiversité, une gestion accrue des eaux pluviales, une diminution considérable des îlots de chaleur, une optimisation considérable de la performance énergétique, une prolongation de la durée de vie d'une toiture et bien plus. Toutefois, notre expérience dans l'industrie nous a permis de constater que le processus traditionnel de fabrication des systèmes de toitures végétales nuit à l'empreinte écologique totale du projet, notamment par l'importation de matériaux de l'étranger ou l'utilisation de nouveaux plastiques. C'est pourquoi il est primordial pour nous de minimiser ces coûts environnementaux dans le processus de fabrication de nos produits. Ainsi, nos modules sont entièrement faits de matières plastiques recyclées originaires du Québec, notre substrat provient en partie de matières recyclées locales transformées et nos modules sont végétalisés à quelques minutes de l'île de Montréal seulement. De plus, les plantes utilisées pour prévégétaliser nos modules Ohasis™ 105 sont issues d'un procédé renouvelable qui épargne et protège les terres agricoles. Cet engagement envers l'économie circulaire et l'innovation sociale démontre les possibilités et les avantages d'une telle démarche à grande échelle.

Nous vous remercions pour l'intérêt porté à nos activités professionnelles et nous espérons pouvoir collaborer à votre prochain projet de toiture végétalisée.

Cordialement,

L'équipe Ohasis™ Tech



NOUS JOINDRE



Nous sommes enthousiastes à l'idée de pouvoir vous présenter nos technologies sous le nom d'Ohasis™ Tech. Plus qu'une compagnie, Ohasis™ Tech est un projet familial multigénérationnel motivé par l'idée qui nous passionne d'un futur plus vert.



Martin Marion

Président directeur général et
directeur de la technologie

✉ martin.marion@ohasistech.ca

☎ 514 592-9742



Alex-Antoine Marion

Développement des affaires

✉ alexantoine.marion@ohasistech.ca

☎ 514 850-9742



Scannez nos coordonnées respectives

LE SYSTÈME OHASIS™ ...



Provient de matériaux recyclés

En valorisant des matières issues du recyclage, nous réduisons l'utilisation de matières premières vierges. Ainsi, les produits Ohasis™ sont les plus écoconçus de l'industrie et intègrent les concepts de l'économie circulaire.

Encourage la biodiversité

L'urbanisation détruit l'habitat naturel de la faune à grande échelle. Les toits verts créent des sanctuaires de biodiversité au coeur des centres urbains qui permettent d'accueillir oiseaux, papillons, insectes et bien plus.



Protège votre toiture

Le couvert végétal est régénératif et vit longtemps, ce qui permet de protéger la toiture d'un bâtiment et de prolonger la longévité des membranes du toit. Ces membranes sont coûteuses et terminent souvent leur vie dans un site d'enfouissement.

Nécessite peu d'entretien

L'entretien des systèmes de toitures Ohasis™ est simple et peu fréquent. Nous recommandons une visite annuelle pour l'application d'engrais, une deuxième ou une troisième pour le contrôle des herbes indésirables.



LE SYSTÈME OHASIS™ ...



Économise de l'énergie

Un toit végétalisé Ohasis™ permet de réduire l'émission thermique de la toiture. Le toit émet donc moins de chaleur absorbée, sa température reste plus basse et ainsi les équipements de climatisation consomment moins d'énergie.



Réduit les îlots de chaleur

Un toit non végétalisé en membrane noire absorbe l'entièreté des rayons du soleil qu'il reçoit, ce qui correspond à un indice albédo nul. Un toit vert absorbe et transfère moins de chaleur permettant d'augmenter l'indice albédo et de réduire les îlots de chaleur.

Ralentit le débit de l'eau

L'urbanisation et l'imperméabilisation du sol provoquent un grand apport d'eau (contenant des polluants) vers l'usine de traitement. Le but du toit vert est de ralentir le débit et de filtrer l'eau pour l'accumuler et ensuite la réutiliser.



Récupère l'eau de pluie

Le sedum Ohasis™ est résistant à la sécheresse. L'eau de pluie est suffisante pour la croissance de la végétation dans la grande majorité des régions du Québec. L'utilisation d'un système d'arrosage d'appoint n'est pas nécessaire.

COMPARATIF DES SYSTÈMES



Modulaire

Les systèmes modulaires sont une technologie conçue pour les toitures végétalisées. Ils permettent la prévégétalisation qui rend l'installation plus simple pour les couvreurs, la maintenance plus facile pour l'acheteur.

Si une réparation de la toiture est nécessaire, les modules peuvent être déplacés temporairement pour effectuer la réparation.

Un système modulaire prévégétalisé peut être installé du mois d'avril au mois de décembre sans problème.

Les systèmes modulaires Ohasis™ permettent d'installer en pente jusqu'à 35° ou encore sur pilotis pour améliorer la rétention d'eau.



Construit sur place

Les systèmes construits sur place sont la méthode originale permettant la construction d'une toiture végétalisée avant la conception des systèmes modulaires. Les systèmes construits sur place sont plus complexes à installer pour un couvreur et plus complexe à entretenir pour l'acheteur.

Si une réparation de la toiture est nécessaire, le système doit être détruit en partie ou complètement.

Un système construit sur place peut être installé d'avril à octobre et prend environ 12 mois pour atteindre une couverture végétale complète.

Les systèmes construits sur place permettent d'accommoder une plus grande variété de végétaux.





**OHASIS
TECH**

MANUFACTURIER ÉCOCONCEPTEUR
DE TOITURES VÉGÉTALISÉES

FICHES TECHNIQUES

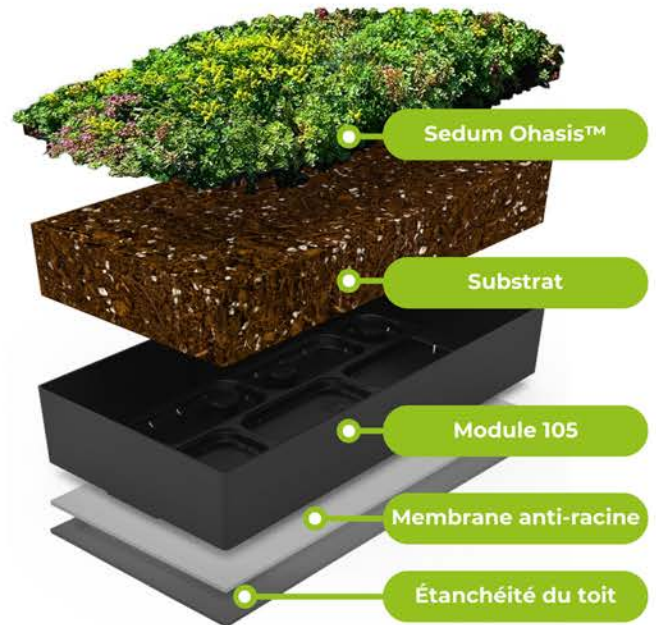
Systeme Ohasis™ prévégétalisé modulaire extensif



Le système Ohasis™ prévégétalisé est composé du module 105, de substrat et de sedum à maturité complète.

Le sedum dans les modules pousse jusqu'à maturité dans nos champs situés à 30 minutes de Montréal. Chaque projet est unique de par son mélange de sedum choisi par le client.

Les systèmes Ohasis™ prévégétalisés extensifs sont idéals pour un résultat égal et instantané dès l'installation sur toute la surface du projet sans arrosage d'appoint.



Systeme OP-105	Impériale	Métrique
Dimensions	12" x 24" x 4,125"	305 mm x 610 mm x 105 mm
Épaisseur de substrat	4"	101,6 mm
Poids du module vide	2,54 lbs	1,15 kg
Poids du module végétalisé sec	19,50 lbs/pi ²	95,20 kg/m ²
Poids du module végétalisé saturé d'eau	27-28 lbs/pi ²	131,82-136,71 kg/m ²
Point de flétrissement des plantes		10,0 %
Rétention d'eau maximale du substrat		38,3%
Rétention d'eau maximale (ASTM E2397)		48,3%
Stockage d'eau dans les plantes	0,4"/0,25 gal/pi ²	10 mm/10,1 L/m ²
Stockage d'eau de pluie	1,75"/1,1 gal/pi ²	44 mm/44,4 L/m ²
Perméabilité à l'eau	0,434"/min	1,1 cm/min

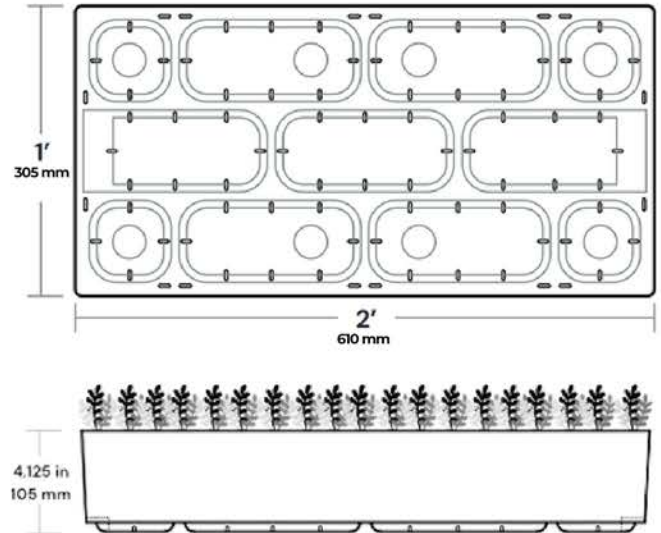
Module Ohasis™ 105



Le module Ohasis™ 105 est à la base des systèmes prévégétalisés Ohasis™ Tech.

Conçu à l'interne par des experts du milieu, le module a été élaboré dans le but d'offrir une solution améliorée en termes de circulation d'eau et spécifiquement adaptée aux conditions climatiques québécoises.

Le module Ohasis™ 105 est également fait en totalité de plastique recyclé sans effets néfastes sur la rigidité ni sur la qualité du produit.



Module MM-105	Impérial	Métrique
Dimensions	12'' x 24'' x 4,125''	305 mm x 610 mm x 105 mm
Poids du module vide	2,54 lbs	1,15 kg

Composition	Polypropylène 100% recyclé
Couleur	Gris foncé à noir*
Durée de vie	Plus de 30 ans
Garantie limitée	30 ans**
Système de drainage	Perforations dans le bas des modules
Livraison	120 modules par palette (160 kg)
Pays d'origine	Conçu et fabriqué au Canada
Critère d'origine	4.2(B)

*La couleur varie en fonction du plastique recyclé utilisé



Substrat Ohasis™

Le substrat Ohasis™ est un substrat de culture développé à l'interne autant pour les systèmes prévégétalisés que pour les systèmes construits sur place.

Le substrat de croissance Ohasis™ est conçu à partir de 80 % de matériaux recyclés issus de source locale, en accord avec la norme allemande FLL pour les toitures végétalisées à faible maintenance sans irrigation.

Le substrat est inclus dans le système prévégétalisé Ohasis™ et vendu séparément pour le construit sur place.



Substrat ST-100	Métrique
Besoin en eau	Très bas
Porosité totale	51,8%
Densité à sec	1 137 kg/m ³
Densité humide	1 517 kg/m ³
Porosité non capillaire	13,8%
Matière organique	10,13%
Contenu en matière recyclée	100,00%
pH	7
Nitrate et ammonium	6,1 mg/L
Phosphore	11,6 mg/L
Potassium	154,4 mg/L
Magnésium	30,3 mg/L

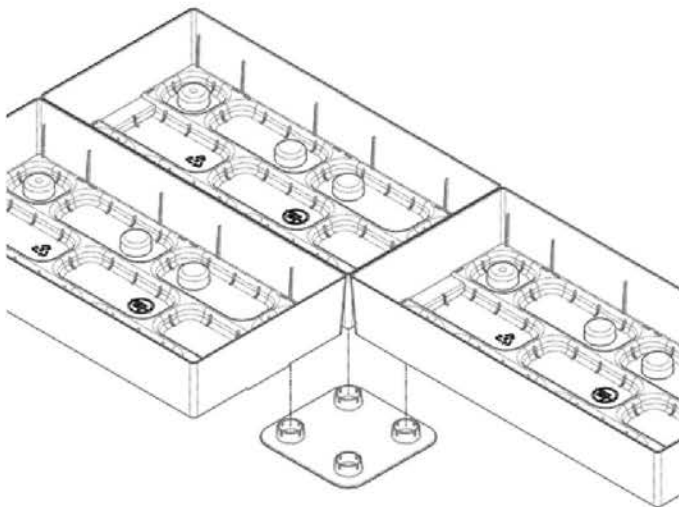
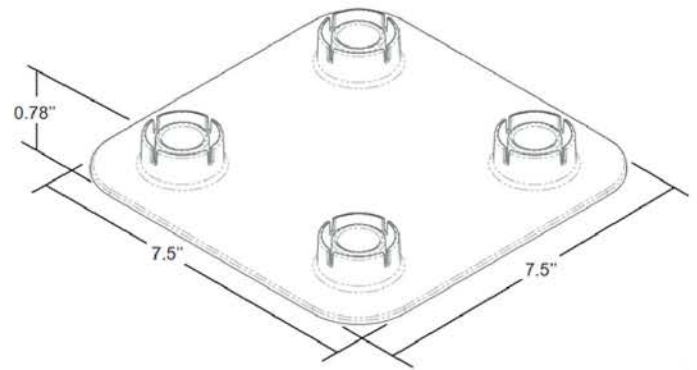
Plaque d'ancrage Ohasis™



La plaque d'ancrage Ohasis™ fonctionne conjointement avec les modules Ohasis™ et permet d'augmenter la résistance au soulèvement par le vent et permet l'installation en pente jusqu'à 35°.

Les plaques d'ancrages stabilisent le système en liant chaque module avec les huit autres l'entourant.

L'installation des plaques d'ancrages est simpliste. Elle ne requiert aucune préparation et aucun outil ou système de fixation particulier. Elle est également totalement réversible.

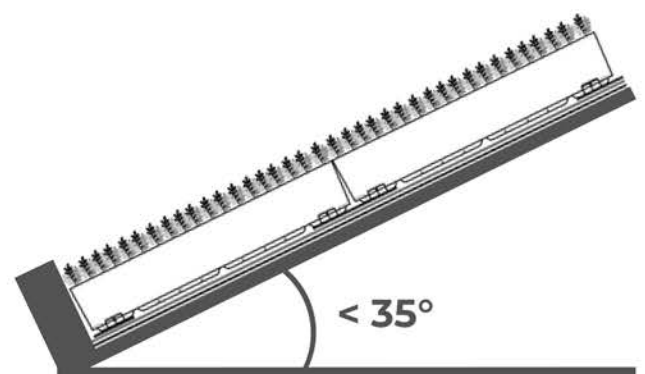


Pour une question de sécurité, Ohasis™ recommande l'utilisation de plaque d'ancrage sur les installations exposées à des vents de 89 km/h et plus. Ces zones de vent fort sont dues à l'emplacement géographique ou encore à l'altitude de l'installation.

Les bordures peuvent être jumelées aux plaques d'ancrage pour augmenter encore plus la résistance au soulèvement par le vent du système.

L'installation en pente avec les plaques d'ancrages est sécuritaire jusqu'à un angle de 35°.

Les plaques d'ancrages sont fixées à la surface par le poids des modules et non par un dispositif de fixation auxiliaire.



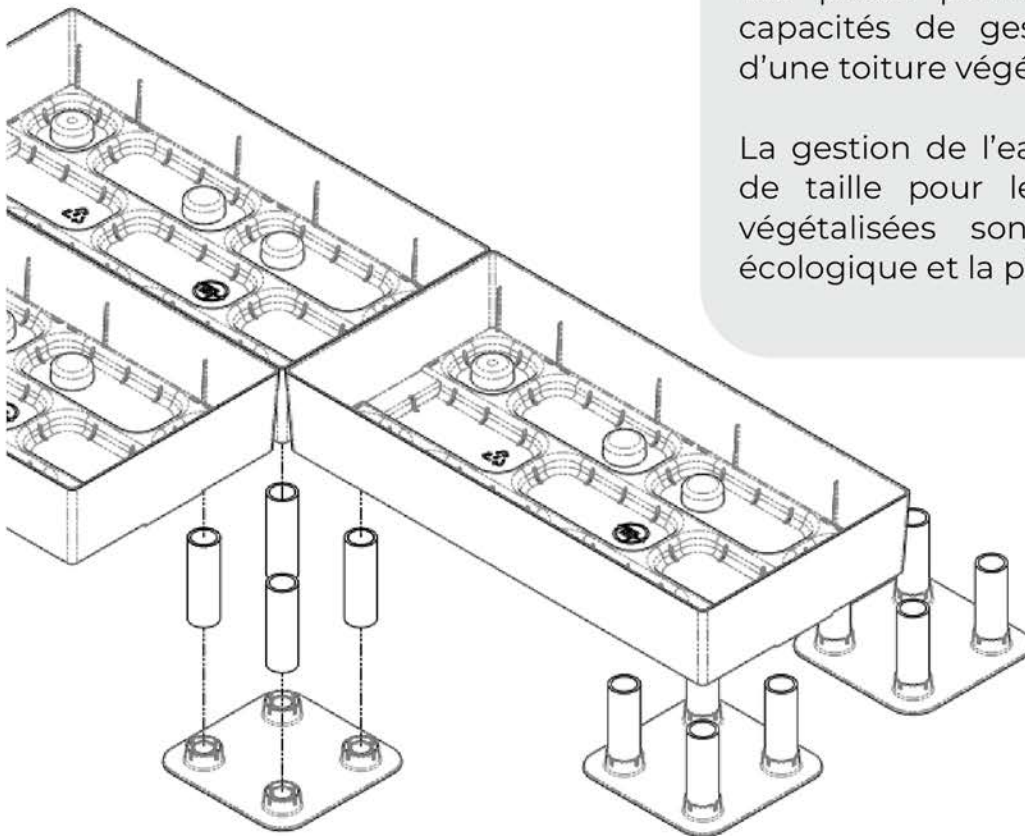
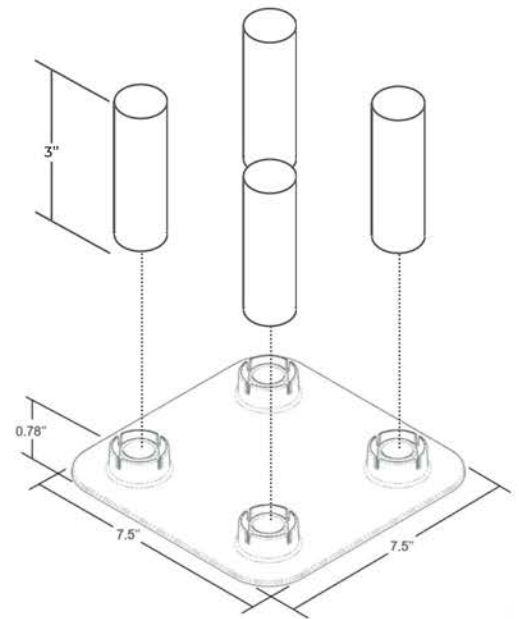
Pilotis Ohasis™



Les pilotis Ohasis™ s'installent sur la plaque d'ancrage et fonctionnent conjointement avec les modules Ohasis™.

Les pilotis sur plaque élèvent le système de toiture végétalisée de 3 po créant un bassin de rétention d'eau sous la zone végétalisée.

L'installation des pilotis est très simple. Elle ne requiert aucune préparation et aucun outil ou système de fixation particulier. Elle est également totalement réversible.



Les pilotis permettent d'augmenter les capacités de gestion de l'eau de pluie d'une toiture végétalisée conventionnelle.

La gestion de l'eau de pluie est un enjeu de taille pour les villes et les toitures végétalisées sont la solution la plus écologique et la plus durable au problème.

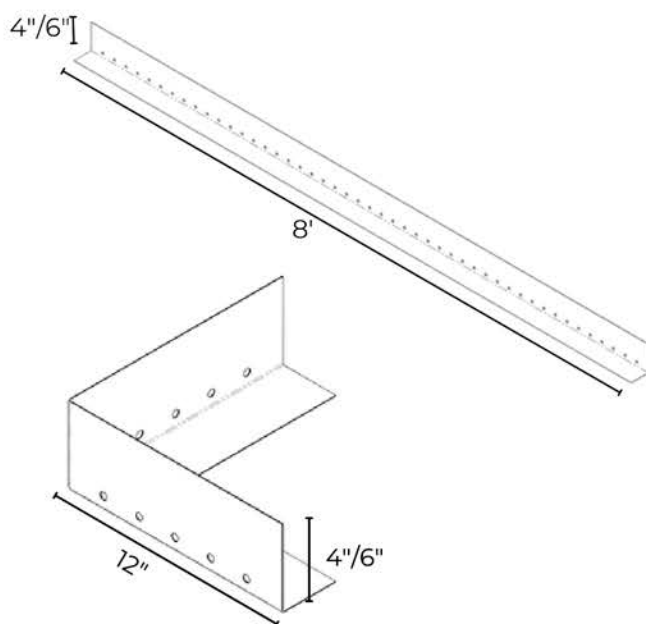


Bordure Ohasis™

Les bordures Ohasis™ sont un système de bordures extensibles et multi-usages permettant de délimiter les zones de végétation d'un système construit sur place ou prévégétalisé.

Les bordures sont importantes pour créer un résultat plus esthétique, en plus de protéger le toit vert. Elles sont très utiles pour les installations complexes où la végétation se mêle à des zones de pierre, de pavé, de béton, etc.

Les bordures Ohasis™ sont principalement utilisées avec le système Ohasis™ construit sur place semi-intensif pour ceinturer les drains de toit, les sorties d'air ou les équipements comme un climatiseur.



Bordure BL-048/068	Impérial	Métrique
Longueur	8'	2438 mm
Hauteur	4" ou 6"	100 mm ou 150 mm
Composition	Acier galvanisé 20g, recyclable à 100%	
Couleur	Gris galvanisé ou peint noir	

Bordure en coin BC-124/128	Impérial	Métrique
Longueur	12" x 12"	305 mm x 305 mm
Hauteur	4" ou 6"	100 mm ou 150 mm
Composition	Acier galvanisé 20g, recyclable à 100%	
Couleur	Gris galvanisé ou peint noir	

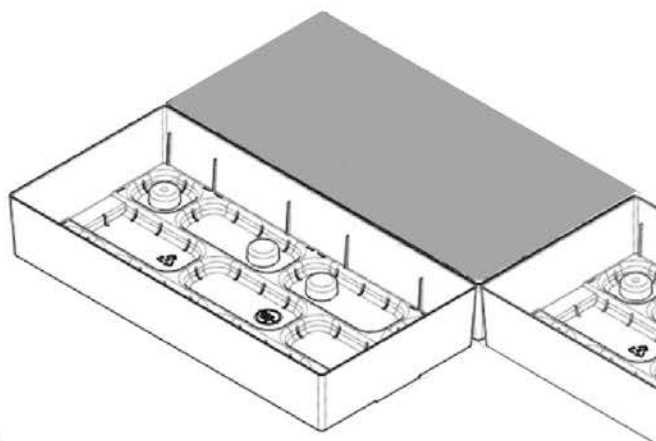
Dalle Ohasis™



Les dalles Ohasis™ sont conçues avec les mêmes dimensions que le module Ohasis™ 105. Par conséquent, elles sont faciles à jumeler pour créer un passage ou une zone terrasse.

Composé d'une dalle de béton de 60 mm d'épaisseur et d'une base en plastique, les dalles Ohasis™ peuvent être déposées directement sur le système d'étanchéité ou sur une membrane sacrificielle selon les recommandations du fournisseur de composante de toiture.

L'installation est très rapide et ne requiert pas de bordure. Il n'y a aucun risque de brisure au centre, parce qu'il n'y a aucune zone de vide sous la dalle.



Dalle DO-105	Impérial	Métrique
Dimensions	305mm x 610mm x 105mm	12" x 24" x 4,125"
Poids	20 Kg	44 lbs
Couleur	Gris	
Pays d'origine	Conçu et fabriqué au Canada	
Norme	CSA A231.2	

Résistance à la compression	50 MPa	7250 psi
Résistance au cycle gel/dégel	225 g/m ² après 28 cycles	0,74 oz/pi ² après 28 cycles
Absorption d'eau	5% au maximum	

Systeme Ohasis™ construit sur place semi-intensif



Le système Ohasis™ construit sur place est la méthode traditionnelle (entre 6 et 8 pouces, système semi-intensif) pour l'élaboration d'une toiture végétalisée offrant une grande polyvalence quant au choix des végétaux.

Pour un résultat optimal, la construction du toit doit se faire entre juin et septembre. Un système d'arrosage doit être temporairement fonctionnel pendant au moins 2 ans durant la croissance des végétaux.

Malgré le fait que leur construction soit plus complexe et nécessite un accès facile au toit, les toitures construites sur place comportent de nombreux avantages.



Système OC-152	Impériale	Métrique
Profondeur totale	6,5"	16,51 cm
Épaisseur de substrat	6"	15,24 cm
Barrière drainante	0,5"	1,27 cm
Poids saturé en eau*	29 lbs/pi ²	141,59 kg/m ²
Rétention d'eau*	38,30%	
Irrigation	Nécessaire durant la période de croissance	

*Variable en fonction de l'épaisseur de substrat



**OHASIS
TECH**






MANUFACTURIER ÉCOCONCEPTEUR
DE TOITURES VÉGÉTALISÉES

VÉGÉTATION


Sedum Ohasis™



La sélection de sedum Ohasis™ est vaste et idéale pour une toiture végétalisée. Le sedum est un genre de plante succulente connue pour sa facilité d'entretien et sa capacité à retenir l'eau dans ses feuilles, la rendant ainsi parfaite pour une toiture végétale dans un environnement sans arrosage d'appoint. Les variétés de sedum que nous utilisons sont confortables avec une exposition ensoleillée.

	Nom	Hauteur	Largeur	Floraison	Fleurs	Feuillage	Zone
	Acre	10 cm	20 cm	Juin à Sept.	Jaune vif	Vert	3
	Album Superbum	10-15 cm	30 cm	Juillet à Août	Blanche	Vert	3
	Angelina	15 cm	45 cm	Juin à Août	Jaune	Vert à Orange	3, 4, 5, 6
	Blue Shimmer	15-20 cm	30-60 cm	Juin à Août	Jaune	Bleu-vert	4, 5, 6
	Blue Spruce	20 cm	50 cm	Juillet à Août	Jaune	Vert	3, 4, 5



	Nom	Hauteur	Largeur	Floraison	Fleurs	Feuillage	Zone
	Coral Carpet	10 cm	50 cm	Juin à Juillet	Blanche	Vert	3
	Czar's Gold	10-15 cm	30-60 cm	Juin à Août	Jaune doré	Vert	4
	Dragon's Blood	15 cm	40 cm	Juillet à Sept.	Rouge Brillant	Pourpre	5, 6
	Ellacombianum	15 cm	25 cm	Juillet à Août	Jaune	Vert	5
	Firecracker	10-15 cm	45 cm	Août à Sept.	Rose foncé	Vert à rouge	4, 5
	Green Mantal	10 cm	40 cm	Juin à Juillet	Jaune	Vert vif	3, 4, 5



	Nom	Hauteur	Largeur	Floraison	Fleurs	Feuillage	Zone
	Green Spruce	15-20 cm	30-60 cm	Juillet à Août	Jaune	Vert	4
	Immergrünchen	10 cm	25 cm	Juillet à Août	Jaune Citron	Vert pâle	3, 4, 5, 6
	John Creech	8 cm	25 cm	Juillet à Août	Rose	Vert	3, 4, 5
	Kamtschaticum	10 cm	25 cm	Juillet à Sept.	Jaune et orange	Vert moyen	5, 6
	Kamtschaticum Variegatum	10 cm	40 cm	Sept. à Oct.	Rose	Bleu-Vert	3, 4, 5
	Lidakense	20 cm	20 cm	Juillet à Août	Rose	Bleu-vert	3



	Nom	Hauteur	Largeur	Floraison	Fleurs	Feuillage	Zone
	Red Carpet	10 cm	40 cm	Juin à Août	Rouge	Bordeaux	3, 4, 5
	Sexangulare	10 cm	30 cm	Juin à Juillet	Jaune Vif	Vert et rouge	5, 6
	Sieboldii	10 cm	40 cm	Sept. à Oct.	Rose	Bleu-Vert	3, 4, 5
	Tricolor	10 cm	45 cm	Juin à Août	Rose	Vert, Blanc et Rose	3, 4, 5, 6
	Voodoo*	15 cm	45 cm	Juin à Août	Rose et Rouge	Rouge	5, 6
	Wheinstephaner Gold	10 cm	30 cm	Juin à Août	Jaune doré	Vert	3



	Nom	Hauteur	Largeur	Floraison	Fleurs	Soleil/ M-O	Zone
	Achillea 'Millefolium'	60 cm	50 cm	Juin à sept.	Mix	Soleil	2, 3, 4, 5, 6
	Allium 'Cernuum'	25-30 cm	25 cm	Juin à juillet	Rose lilas	M-O/S	3, 4, 5, 6
	Allium 'Millenium'	30-50 cm	40 cm	Juillet à août	Rose Violet	Soleil	4, 5, 6
	Allium 'Forescate'	40 cm	30 cm	Mai à juin	Rose	M-O/S	3, 4, 5, 6
	Anaphalis 'Margaritacea'	60 cm	40 cm	Juillet à sept.	Blanche	Soleil	3, 4, 5, 6

N.B. Les plantes d'accent nécessitent souvent un entretien plus régulier que le sedum et doivent être plantés dans au moins 6 po (150 mm) de substrat



	Nom	Hauteur	Largeur	Floraison	Fleurs	Soleil/ M-O	Zone
	Aquilegia 'Canadensis'	30-45 cm	35 cm	Mai à juillet	Rouge-jaune	M-O/S	3, 4, 5, 6
	Armeria 'Splendens'	10-30 cm	30 cm	Juin à août	Fushia	M-O/S	3
	Campanula 'Rotundifolia'	30 cm	10 cm	Juin à juillet	Bleu	M-O/S	3
	Iris 'Canadensis'	30 cm	40 cm	Juin à Juillet	Bleu	Soleil	2, 3, 4, 5, 6
	Lychnis 'Alpina'	10 cm	10 cm	Mai à juin	Rose	M-O/S	2 à 9

N.B. Les plantes d'accent nécessitent souvent un entretien plus régulier que le sedum et doivent être plantés dans au moins 6 po (150 mm) de substrat



	Nom	Hauteur	Largeur	Floraison	Fleurs	Soleil/ M-O	Zone
	Opuntia 'Humifusa'	30 cm	40-80 cm	Juillet à août	Jaune	Soleil	4
	Sedum 'Carl'	45 cm	60 cm	Août à oct.	Rose	M-O/S	3, 4, 5, 6
	Sedum 'Brillant'	60 cm	30 cm	Sept. à oct.	Rose	Soleil	3
	Sedum 'Neon'	45 cm	60 cm	Août à sept.	Rose	M-O/S	3, 4, 5, 6
	Sempervivum 'Tectorum'	15-20 cm	30 cm	Juillet à Août	Vert rouge	Soleil	3

N.B. Les plantes d'accent nécessitent souvent un entretien plus régulier que le sedum et doivent être plantés dans au moins 6 po (150 mm) de substrat



	Nom	Hauteur	Largeur	Floraison	Fleurs	Soleil/ M-O	Zone
	Calamagrostis 'Avalanche'	80-135 cm	80 cm	Juillet à août	Vert-blanc	Soleil	4, 5, 6
	Calamagrostis 'Karl Foerster'	120-150 cm	90 cm	Juillet à sept.	Beige	M-O/S	4, 5, 6
	Deschampsia 'Pixie Fountain'	40-60 cm	45 cm	Juin à sept.	Vert-argenté	M-O/S	2, 3, 4, 5, 6
	Eragrostis 'Spectabilis'	30-55 cm	30 cm	Août à sept.	Vert-rose	Soleil	4, 5, 6
	Festuca Glauca 'Elijah Blue'	20-30 cm	30 cm	Juin à juillet	Bleu	M-O/S	4, 5, 6

N.B. Les graminées nécessitent souvent un entretien plus régulier que le sedum et doivent être plantés dans au moins 6 po (150 mm) de substrat



	Nom	Hauteur	Largeur	Floraison	Fleurs	Soleil/ M-O	Zone
	Hakonechloa 'Aureola'	50 cm	50 cm	Mai à oct.	Vert-jaune	M-O/S	3, 4, 5, 6
	Helictotrichon 'Sempervirens'	60-75 cm	60 cm	Mai à juin	Bleu	Soleil	3, 4, 5, 6
	Hordeum 'Jubatum'	30-40 cm	20 cm	Août à oct.	Beige	Soleil	3
	Imperata 'Red Baron'	45-60 cm	25 cm	Août à oct.	Vert-rouge	M-O/S	4
	Sesleria 'Autumnalis'	35-40 cm	40 cm	Juillet à Sept.	Blanc	M-O/S	4

N.B. Les graminées nécessitent souvent un entretien plus régulier que le sedum et doivent être plantés dans au moins 6 po (150 mm) de substrat



**OHASIS
TECH**

MANUFACTURIER ÉCOCONCEPTEUR
DE TOITURES VÉGÉTALISÉES

INFORMATIONS SUPPLÉMENTAIRES



Est-il nécessaire d'installer un système d'arrosage sur le toit?

Non, les systèmes modulaires prévégétalisés en sedum ne nécessitent pas d'arrosage d'appoint, la pluie est suffisante pour assurer la croissance des végétaux. Certaines plantes d'accent peuvent nécessiter un arrosage plus fréquent.

Que faire en préparation de l'hiver?

Aucune précaution particulière n'est nécessaire pour préparer les modules prévégétalisés en sedum pour l'hiver.

À quelle fréquence dois-je nettoyer les drains du toit?

Le nettoyage des drains est nécessaire une fois par année et est couvert par le protocole de maintenance Ohasis™.

Pouvons-nous effectuer une réparation du toit malgré le toit vert?

Oui, le système modulaire peut être déplacé pour effectuer une réparation. Un système construit sur place doit être détruit partiellement ou complètement.

Est-ce possible de marcher sur les modules?

Oui, occasionnellement pour la maintenance ou autre. Toutefois, le fait de marcher trop régulièrement sur les végétaux peut les endommager.

Est-il nécessaire d'installer des bordures autour des zones de végétations?

Pas toujours, cependant les bordures sont recommandées pour améliorer la résistance au soulèvement par le vent lorsque nécessaire.

Pouvons-nous choisir les variétés de végétaux?

Oui, une grande variété de végétaux et de plantes d'accent sont disponibles.

Les toitures végétalisées permettent-elles d'accumuler des points LEED?

Oui, même que les systèmes Ohasis™ permettent de maximiser les points LEED car leur conception se fait entièrement en périphérie de Montréal avec des matériaux recyclés ou renouvelables.

Pouvons-nous installer des modules prévégétalisés sur du bardeau de toiture?

Non, le fabricant recommande l'installation sur une membrane antiracine installée sur une couche d'étanchéité en TPO ou en élastomère.



Les produits Ohasis™ Tech sont conçus pour nécessiter le moins de maintenance possible. La maintenance nécessaire pour une surface donnée peut varier dépendamment de plusieurs facteurs externes considérant qu'il s'agit d'un écosystème vivant. Des tests de sol annuels peuvent être nécessaires pour déterminer la source de problèmes récurrents et pour y remédier efficacement. Les opérations suivantes sont recommandées pour maintenir l'état du système de toiture végétale.

Contrôle des indésirables

Lors de chaque visite de notre équipe de maintenance, les systèmes de toiture Ohasis™ Tech seront inspectés et débarrassés de leurs mauvaises herbes, si nécessaire.

Une attention particulière est portée pour rétablir les déplacements de sol produits par la nidification des oiseaux sur le système de toiture.

Les débris occasionnés par le vent ou autre seront immédiatement retirés de la toiture pour ne pas nuire à la croissance de la végétation. Les drains seront également inspectés pour s'assurer que des débris ou des résidus n'affectent pas négativement le drainage de la toiture.

Les pucerons, les problèmes fongiques et autres sont faciles à traiter s'ils sont détectés à temps. Si des problèmes persistants sont détectés, nos équipes utiliseront des agents de contrôle organiques plutôt que des pesticides conventionnels pour résoudre le problème.

Application d'engrais

Chaque printemps, nous appliquons un engrais à libération lente pour aider la végétation à reprendre de la vigueur rapidement. Un apport régulier d'engrais spécialement formulé est nécessaire pour assurer la qualité du système de toiture végétalisée, sachant que le substrat de culture n'est constitué que d'environ 20 % de matières organiques.

Tonte (sur demande)

Il est possible de tondre la végétation pour préparer la toiture après l'hiver. Les résidus de tonte seront répartis au besoin sur la surface du toit pour le nourrir et pour encourager un regain de force de la végétation en début de saison.

GARANTIE LIMITÉE



L'exonération et/ou limitation de recours et responsabilité, s'applique à tous les modules Ohasis™ fabriqués et vendus par Ohasis Tech inc. sous le nom d'Ohasis Tech™.

Garantie

Le module Ohasis™ est garanti contre les défauts matériels et la photodégradation pendant 30 ans à partir de la date d'installation, pourvu que le système soit entouré par une bordure, un lest, du pavé ou un parapet.

Pertinence/applications particulières

Parce que Ohasis Tech inc. n'a pas le contrôle de chaque application particulière de ses produits, Ohasis Tech inc. ne donne aucune garantie expresse ou implicite concernant l'aptitude des produits Ohasis Tech inc. pour des applications particulières ou à ces fins. Il est de la responsabilité de l'utilisateur de déterminer si le produit est pertinent à une fin particulière ou une application, et Ohasis Tech inc. recommande une consultation avec un architecte et/ou un ingénieur reconnu par son ordre professionnel afin de déterminer si le système Ohasis™ est pertinent pour une application particulière incluant, mais ne se limitant pas à la pente du toit, le drainage, le soulèvement par l'action du vent, les membranes sous-jacentes, le design de parapet, la charge de portance potentielle du parapet.

Normalement, les toits végétalisés conservent les membranes plus humides que les toits traditionnels. Cela doit être pris en considération lors du choix du type de membrane et de la méthode d'adhérence à utiliser. Le choix du système d'étanchéité (membrane ou autre) et la méthode d'adhérence doivent être pré-approuvés par le fabricant afin de s'assurer qu'ils peuvent être utilisés conjointement avec le système Ohasis™.

La plupart des fabricants ont indiqué que leurs garanties demeureraient en vigueur lorsque le système Ohasis™ serait utilisé conjointement avec une membrane antiracines approuvée par le fabricant. Ohasis Tech inc. décline toute responsabilité pour toute question liée aux systèmes d'étanchéité, de membranes antiracines ou de méthodes d'adhérence. Le fabricant de système d'étanchéité doit toujours être consulté avant d'appliquer tout type de système de toit végétalisé.

Limitation de recours et responsabilité

Si le produit est défectueux, le recours exclusif, au choix d'Ohasis Tech inc., sera de rembourser le prix d'achat des modules Ohasis™ défectueux (excluant le substrat et la végétation) ou de réparer dans un bref délai ou de remplacer des modules défectueux (excluant le substrat, les plantes ou l'installation). Ohasis Tech inc. ne peut être tenu autrement responsable pour toute perte ou dommage, qu'il soit direct, indirect, particulier, fortuit, punitif, ou collatéral, quelle que soit la théorie juridique énoncée, y compris la négligence, la garantie, ou la stricte responsabilité. Toute poursuite ou action en justice contre Ohasis Tech inc. à l'égard de son produit doit être conduite dans le district judiciaire de Joliette, et les lois de la province de Québec, Canada s'appliqueront à toutes les procédures.

Teneur et normes

Le système Ohasis™ est prévu pour être livré avec une couverture végétale approximative de 95 %. Les plantes prévues sont un assortiment résistant, durable, d'une grande longévité et viable pour le climat local. Toute composition végétale avec un moindre degré de couverture recommandé par des producteurs peut résulter en une performance sous-optimale, augmentant ainsi l'entretien, et sera à la discrétion du propriétaire du système.

De façon similaire, Ohasis Tech inc est prévu avec un substrat spécialisé selon les spécifications granulométriques allemandes FLL. Un écart significatif avec de telles spécifications peut résulter en une performance sous-optimale et est à l'unique discrétion et relève de la responsabilité du propriétaire du système. Ohasis Tech inc. se réserve le droit de modifier la formulation du substrat et l'adapter de manière régionale selon le climat, les codes de réglementation et les matériaux régionaux disponibles.

Août 2023